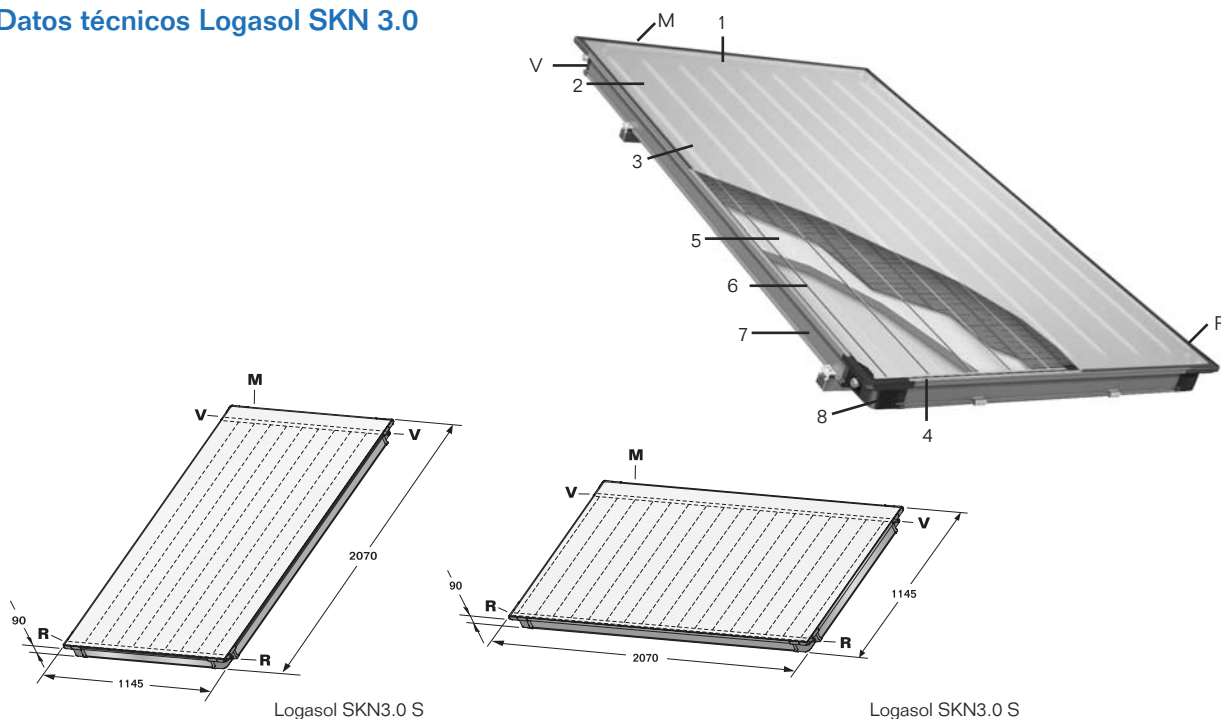


Datos técnicos Logasol SKN 3.0



Conexiones

- V = Impulsión
- R = Retorno
- M = Vaina para sonda de temperatura
- 1 = Cristal solar (granulado)
- 2 = Láminas absorbedoras en tiras
- 3 = Absorbedor tipo arpa

- 4 = Cubierta tubo colector
- 5 = Aislamiento
- 6 = Panel trasero
- 7 = Bastidor fibra de vidrio negro
- 8 = Esquina plástico inyectado

Recubrimiento altamente selectivo (cromo negro)

Captador solar		Logasol SKN 3.0 S	Logasol SKN 3.0 W
Tipo de montaje		vertical	horizontal
Dimensiones	[mm]	1.145 x 2.070 x 90	2.070 x 1.145 x 90
Área total	[m ²]	2,4	2,4
Área de apertura	[m ²]	2,25	2,25
Área de absorción	[m ²]	2,23	2,23
Volumen de absorbedor	[l]	0,86	1,25
Peso vacío <i>m</i>	[kg]	41	42
Revestimiento		Selectivo (cromo negro)	
	Absortividad [%]	95 ± 2	
	Emisividad [%]	12 ± 2	
$\rho^{3)}$	[%]	0,770 ^{1), 2)}	0,770 ^{1), 2)}
$k_1^{3)}$	[W/m ² K]	3,681 ^{1), 2)}	3,727 ^{1), 2)}
$k_2^{3)}$	[W/m ² K ²]	0,0173 ^{1), 2)}	0,0175 ^{1), 2)}
Capacidad térmica (J/K)		6670	6670
IAM_dir (50°)		0,911	0,911
Presión máxima p_{max}	[bar]	6	6
Caudal nominal	[l/h]	50	50

1) Ensayo según norma UNE EN 12975-2:2001.
 2) Curvas según t_m
 3) Referido a área de apertura