

Colector solar plano

PS 2.0

Colector solar plano para instalaciones de captación solar térmica.

Características principales

- Placa absorbente de cobre con tratamiento superficial altamente selectivo, unida a la parrilla de tubos de cobre mediante soldadura laser.
- Cubierta de vidrio de 4 mm, templado y de bajo contenido en hierro.
- Aislamiento inferior con lana de roca de 40 mm de espesor que se apoya en la plancha de aluminio del fondo.
- Carcasa de aluminio anodizado natural fuertemente aislada.
- Cuatro conexiones para la unión entre captadores por medio de accesorios de fácil montaje.
- Ensayado por CENER
- GARANTÍA 10 AÑOS.

Forma de suministro

En un bulto:

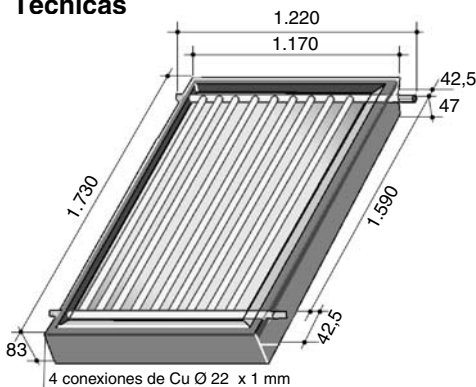
- Colector solar PS 2.0
Código: 144806000

Suministro opcional

- Juego acoplamiento para dos colectores solares PS 2.0
Código: 144940007
- Juego acoplamiento inter-colectores PS 2.0
Código: 144940008
- Soporte cubierta plana para dos colectores solares PS 2.0
Código: 144940065
- Suplemento soporte cubierta plana para un colector solar PS 2.0
Código: 144940066
- Soporte tejado para un colector solar PS 2.0
Código: 144940097
- Soporte tejado para dos colectores solares PS 2.0
Código: 144940067
- Suplemento soporte tejado para un colector solar PS 2.0
Código: 144940068
- Soporte tejado para un colector solar PS 2.0
Código: 144940098
- Kit unión soportes PS 2.0
Código: 144930004
- Kit tornillería soportes PS 2.0
Código: 144930005



Dimensiones y Características Técnicas

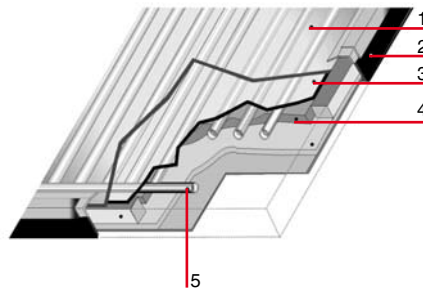


Superficie total	2,03 m ²
Superficie de apertura	1,92 m ²
Capacidad	1,52 litros
Peso vacío	33 Kg
Peso lleno/sup.total	16,71 Kg/m ²
Presión máxima de trabajo	10 bar
Temperatura estancamiento	234 °C

Tratamiento altamente selectivo

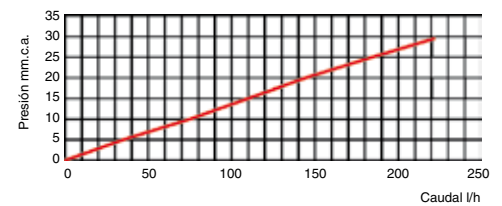
Absorbancia	95 % ± 2 %
Emitancia	5 % ± 2 %
Tonalidad	azul oscuro

Detalle sección Colector

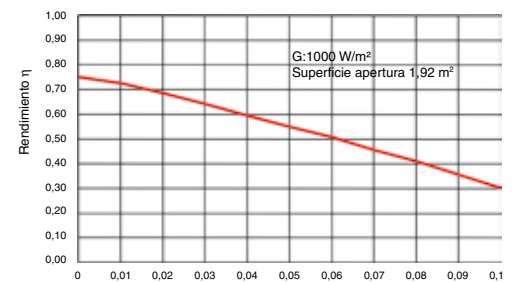


1. Cristal templado.
2. Carcasa de aluminio anodizado natural.
3. Placa absorbente recubrimiento selectivo.
4. Aislamiento de 40 mm de lana de roca.
5. Parrilla de tubos de cobre.

Pérdida de carga PS 2.0



Curva de rendimiento PS 2.0



$$T^* = \frac{T_m - T_a}{G} \left(\frac{^\circ\text{C} \cdot \text{m}^2}{\text{W}} \right)$$

Ecuación característica del colector

$$\eta = 0,760 - 3,191 T^* - 0,025 G T^{*2}$$

T_m - Temperatura media del colector.

T_a - Temperatura ambiente.

G - Irradiación solar

Ensayo realizado por CENER

Contraseña de Certificación GPS-8180

Colector solar plano

Accesorios y sistemas de soporte

Soportes cubierta plana

Para dos colectores solares SCP2-PS2.0

Código 144940065

Suplemento para un colector solar SCP1-PS2.0

Código 144940066

Para un colector solar SCP1-I-PS2.0

Código 144940097

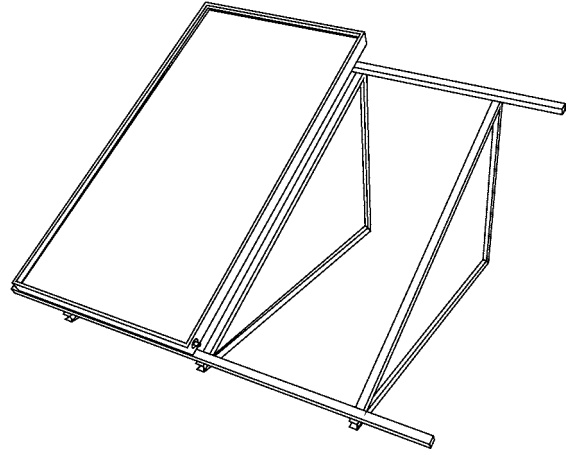
Kit unión soportes PS 2.0

Código 144930004

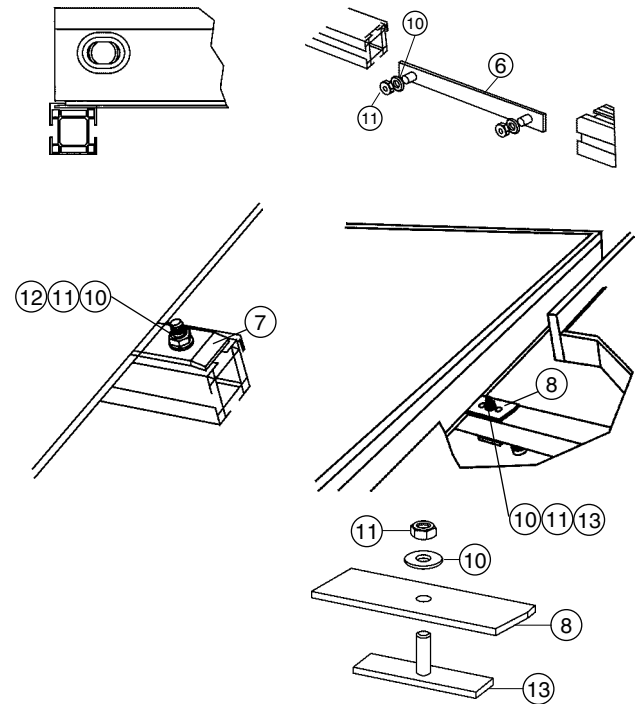
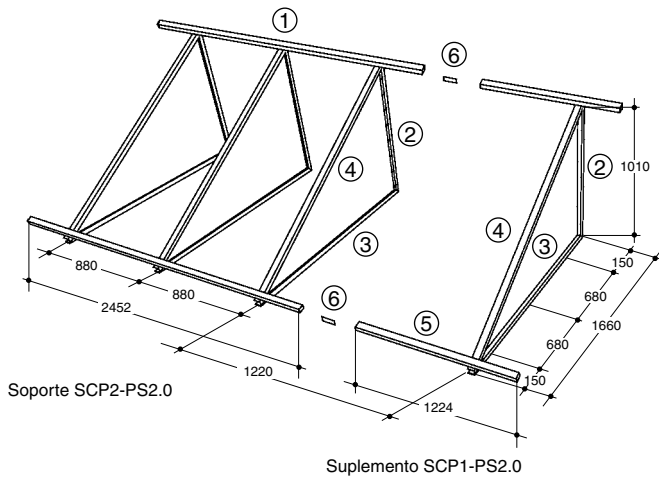
Kit tornillería soportes PS 2.0

Código 144930005

Soporte regulable de 33° a 50° de inclinación para el colector solar PS 2.0



Dimensiones principales



Forma de suministro

En un solo bulto

Detalles de sujeción

Composición soportes y accesorios

Posición	Descripción	Cantidad para				
		Soporte 2 colectores	Suplemento 1 colector	Soporte 1 colector	Kit unión soportes	Kit tornillería
1	Perfil aluminio 40x40; 3 ranuras y uña de 2452 mm	2	-	-	-	-
2	Perfil aluminio 40x40x4x1010 mm	3	1	2	-	-
3	Perfil aluminio 40x40x4x1660 mm	3	1	2	-	-
4	Perfil aluminio 40x40x4x1667 mm	3	1	2	-	-
5	Perfil aluminio 40x40; 3 ranuras y uña de 1224 mm	-	2	2	-	-
6	Pletina inserto largueros 22x4x200 mm	-	2	-	2	-
7	Pletina extremo larguero 30x60x4 mm	2	-	2	-	2
8	Pletina intermedia captadores 40x125x4 mm	2	-	-	-	2
9	Tornillo cabeza exagonal M8x20 mm	9	3	6	-	-
10	Arandela plana 8,5x23,5x1,8 mm	19	9	12	4	4
11	Tuerca exagonal M8	19	9	12	4	4
12	Tornillo cabeza martillo M8x25 mm	8	2	6	-	2
13	Pletina 22x80x4 mm. con esparrago M8x25	2	-	-	-	2

Colector solar plano

Soportes tejado

Para dos colectores solares ST2-PS2.0

Código 144940067

Suplemento para un colector solar ST1-PS2.0

Código 144940068

Para un colector solar ST1-I-PS2.0

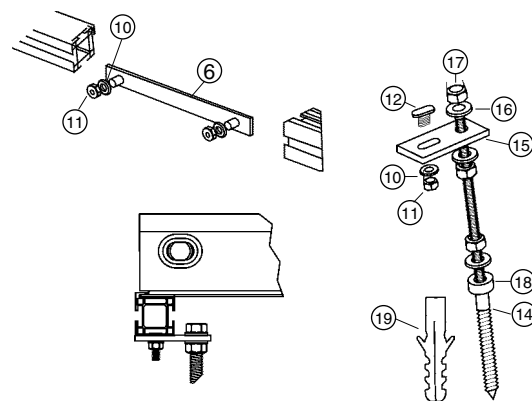
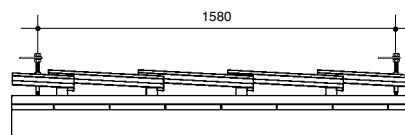
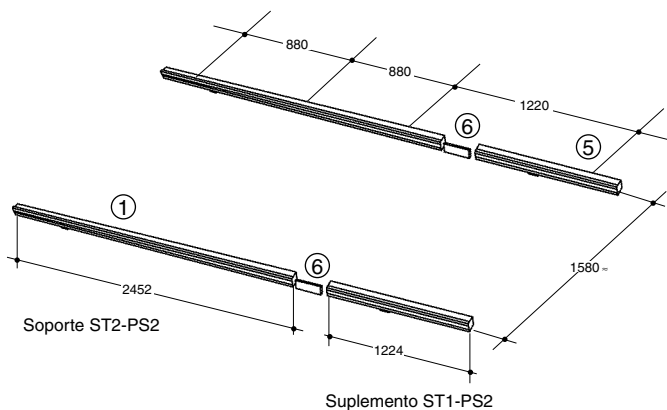
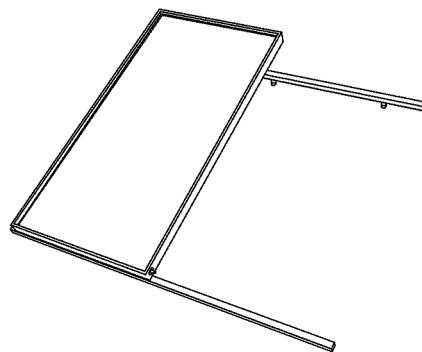
Código 144940098

Kit unión soportes PS 2.0

Código 144930004

Kit tornillería soportes PS 2.0

Código 144930005



Forma de suministro

En un solo bulto

Detalles de sujeción

Composición soportes

Posición	Descripción	Cantidad para				
		Soporte 2 colectores	Suplemento 1 colector	Soporte 1 colector	Kit unión soportes	Kit tornillería
1	Perfil aluminio 40x40; 3 ranuras y uña de 2452mm	2	-	-	-	-
5	Perfil aluminio 40x40; 3 ranuras y uña de 1224mm	-	2	2	-	-
6	Pletina inserto largueros 22x4x200 mm	-	2	-	2	-
7	Pletina extremo larguero 30x60x4 mm	2	-	2	-	2
8	Pletina intermedia captadores 40x125x4 mm	2	-	-	-	2
10	Arandela plana 8,5x23,5x1,8 mm	10	6	6	4	4
11	Tuerca exagonal M8	10	6	6	4	4
12	Tornillo cabeza martillo M8x25 mm	8	2	6	-	2
13	Pletina 22x80x4 mm con esparrago M8x25	2	-	-	-	2
14	Tirafondo 350 mm (M12x200 mm)	6	2	4	-	-
15	Pletina soporte larguero 40x80x6 mm	6	2	4	-	-
16	Arandela plana 13x23,5x2,5 mm	18	6	12	-	-
17	Tuerca exagonal M12	18	6	12	-	-
18	Junta estanqueidad (diámetro 8/25)x14 mm	6	2	4	-	-
19	Taco fijación Sx 14 diam. 12-14	6	2	4	-	-

Acoplamiento para colectores solares PS 2.0 y PS 2.4

Acoplamiento colector solar PS 2.0

Juego de acoplamiento para dos colectores solares CH-PS2.0

Código 144940007

Juego acoplamiento

inter-colectores solares ICS-PS2.0

Código 144940008

Acoplamiento colector solar PS 2.4

Juego de acoplamiento para dos colectores solares CH-PS2.4

Código 144940030

Juego acoplamiento

inter-colectores solares ICS-PS2.4

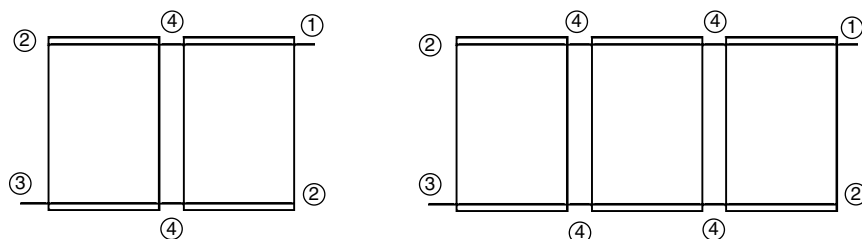
Código 144940031

Juego compensador de dilatación CD-PS2.4

Código 144940072

Forma de suministro

En una caja con todos los componentes.



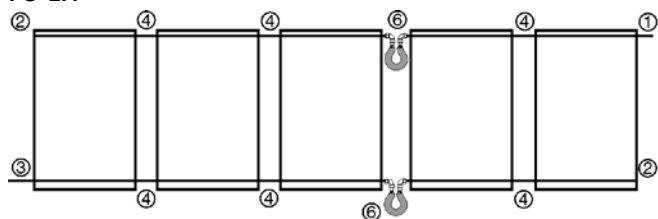
PS 2.0

Posición	Descripción	Acoplamiento para	
		dos colectores Cantidad	inter - colectores Cantidad
1	Conexión salida colector con vaina para sonda y purgador manual incorporado	1	
2	Tapón, enlace de compresión Ø 22 mm	2	
3	Codo de conexión entrada colector con enlace de compresión Ø 22 mm	1	
4	Enlace unión inter - colector con enlace de compresión Ø 22 mm	2	2
5	Flexible de inoxidable de 1 m con junta plana y machón para soldar 3/4" x Ø 22	2	

PS 2.4

Posición	Descripción	Acoplamiento para		
		dos colectores Cantidad	inter - colectores Cantidad	Compensador de dilatación Cantidad
1	Conexión salida colector con vaina para sonda y purgador manual incorporado	1		
2	Tapón, enlace de compresión Ø 18 mm	2		
3	Codo de conexión entrada colector con enlace de compresión Ø 18 mm	1		
4	Enlace unión inter - colector con enlace de compresión Ø 18 mm	2	2	
5	Flexible de inoxidable de 1 m con junta plana y machón para soldar 3/4" x Ø 18	2		
6	Juego compensador de dilatación			2

PS 2.4



PS 2.4 H

