

Colector solar plano

SOL 250 y SOL 250 H

Colectores solares planos para instalaciones de captación solar térmica. Sol 250 montaje vertical, Sol 250 H montaje horizontal.

Características principales

- Placa absorbente de aluminio con tratamiento superficial altamente selectivo, unida al circuito hidráulico tipo serpentín de tubos de cobre mediante soldadura laser.
- Cubierta de vidrio texturizado de 3,2 mm, templado y de bajo contenido en hierro.
- Aislamiento de 40 mm de fibra de vidrio en parte posterior y 50 mm en laterales.
- Placa posterior en aluminio de 1 mm.
- Carcasa de aluminio pintado color gris RAL 7016.
- Cuatro conexiones para la unión entre colectores por medio de accesorios de fácil montaje.
- GARANTÍA 10 AÑOS.

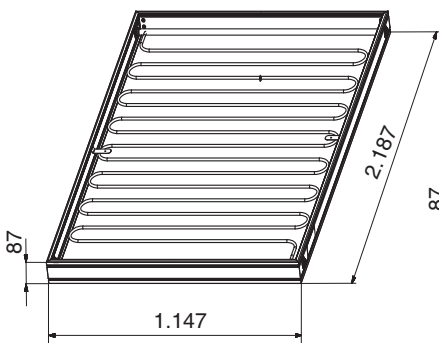
Forma de suministro

- En un bulto:
- Colector solar SOL 250
Código: 720364401
 - Colector solar SOL 250 H
Código: 720364501

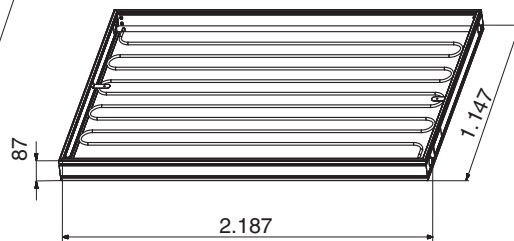


Dimensiones y Características Técnicas

SOL 250



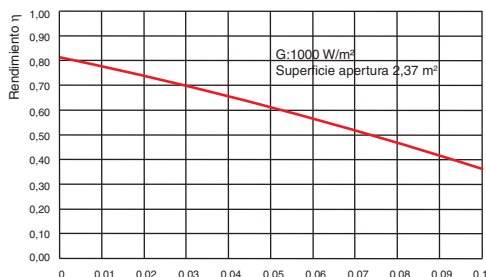
SOL 250 H



	SOL 250	SOL 250 H
Superficie total	2,51 m ²	2,51 m ²
Superficie de apertura	2,37 m ²	2,38 m ²
Capacidad	2,9 litros	2,7 litros
Peso vacío	47 kg	47,3 kg
Presión máxima de trabajo	10 bar	10 bar
Temperatura de estancamiento	198,1 °C	221 °C

Curva de rendimiento

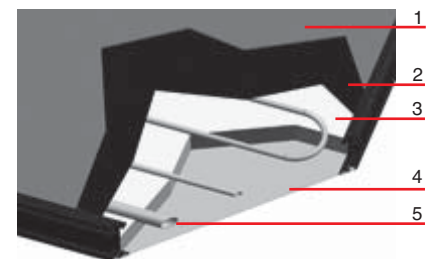
SOL 250



$$T^* = \frac{T_m - T_a}{G} \left(\frac{^\circ\text{C m}^2}{\text{W}} \right)$$

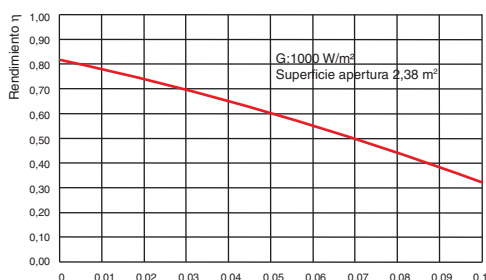
Ecuación característica del colector
 $\eta = 0,814 - 3,639 T^* - 0,0089 G T^{*2}$
 T_m - Temperatura media del colector.
 T_a - Temperatura ambiente.
 G - Irradiación solar
 Ensayo realizado por FRAUNHOFER
 Contraseña de certificación GPS-8449

Detalle sección Colector



1. Cristal templado.
2. Carcasa de aluminio pintado.
3. Placa absorbente recubrimiento selectivo.
4. Aislamiento de 40 mm de fibra de vidrio en parte posterior y 50 mm en laterales.
5. Circuito hidráulico tipo serpentín.

SOL 250 H



$$T^* = \frac{T_m - T_a}{G} \left(\frac{^\circ\text{C m}^2}{\text{W}} \right)$$

Ecuación característica del colector
 $\eta = 0,812 - 3,641 T^* - 0,01286 G T^{*2}$
 T_m - Temperatura media del colector.
 T_a - Temperatura ambiente.
 G - Irradiación solar
 Ensayo realizado por FRAUNHOFER
 Contraseña de certificación GPS-8450

Colector solar plano

SOL 200 Y SOL 200 H

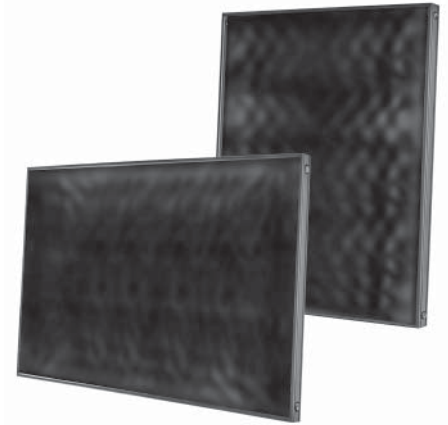
Colectores solares planos para instalaciones de captación solar térmica. SOL 200 montaje vertical, SOL 200 H montaje horizontal.

Características principales

- Placa absorbente de aluminio con tratamiento superficial altamente selectivo, unida al circuito hidráulico tipo serpentín de tubos de cobre mediante soldadura laser.
- Cubierta de vidrio texturizado de 3,2 mm, templado y de bajo contenido en hierro.
- Aislamiento con lana de vidrio de 40 mm de espesor que se apoya en la plancha de aluminio de la parte posterior.
- Carcasa de aluminio pintado color gris RAL 7016.
- Cuatro conexiones para la unión entre colectores por medio de accesorios de fácil montaje.
- Ensayado por CENER y FRAUNHOFER.
- GARANTÍA 10 AÑOS.

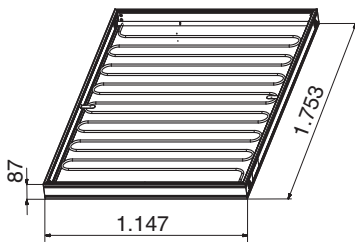
Forma de suministro

- En un bulto:
- Colector solar SOL 200
Código 720364001
 - Colector SOL 200 H
Código 720364301

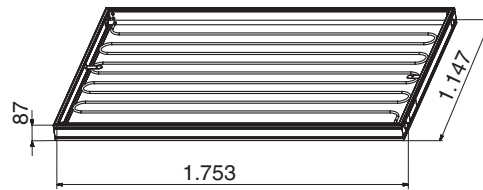


Dimensiones y Características Técnicas

SOL 200



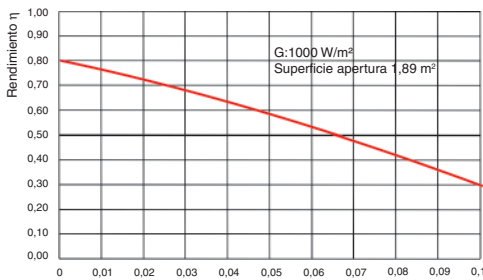
SOL 200 H



	SOL 200	SOL 200 H
Superficie total	2,01 m ²	2,01 m ²
Superficie de apertura	1,89 m ²	1,89 m ²
Capacidad	1,9 litros	2,2 litros
Peso vacío	34,3 kg	35 kg
Presión máxima de trabajo	10 bar	10 bar
Temperatura de estancamiento	213 °C	211 °C

Curva de rendimiento

SOL 200



$$T^* = \frac{T_m - T_a}{G} \left(\frac{^\circ\text{C m}^2}{\text{W}} \right)$$

Ecuación característica del colector

$$\eta = 0,794 - 3,706 T^* - 0,0137 G T^{*2}$$

T_m - Temperatura media del colector.

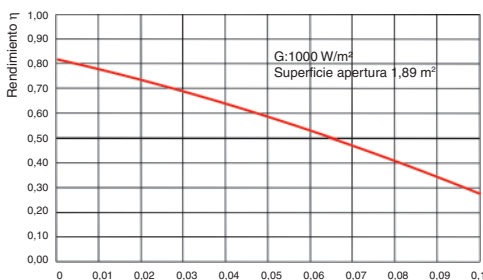
T_a - Temperatura ambiente.

G - Irradiación solar

Ensayo realizado por FRAUNHOFER

Contraseña de certificación GPS-8417

SOL 200 H



$$T^* = \frac{T_m - T_a}{G} \left(\frac{^\circ\text{C m}^2}{\text{W}} \right)$$

Ecuación característica del colector

$$\eta = 0,815 - 3,93 T^* - 0,0145 G T^{*2}$$

T_m - Temperatura media del colector.

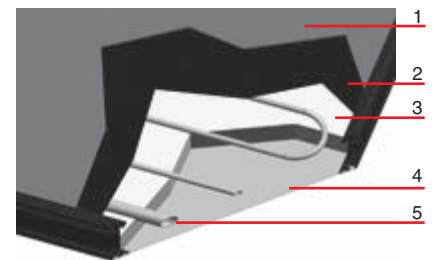
T_a - Temperatura ambiente.

G - Irradiación solar

Ensayo realizado por FRAUNHOFER

Contraseña de certificación GPS-8420

Detalle sección Colector



1. Cristal templado.
2. Carcasa de aluminio pintado.
3. Placa absorbente recubrimiento selectivo.
4. Aislamiento de 40 mm de fibra de vidrio en parte posterior.
5. Circuito hidráulico tipo serpentín.

Colector solar plano

Acoplamentos para colectores solares SOL

Los colectores solares SOL están diseñados para ser instalados de una manera fácil y segura. El diseño de los terminales de las tuberías permiten usar acoplamientos de conexión rápida. Los acoplamientos se adaptan a todos los modelos de colectores SOL.

Forma de suministro

En una caja con todos los componentes

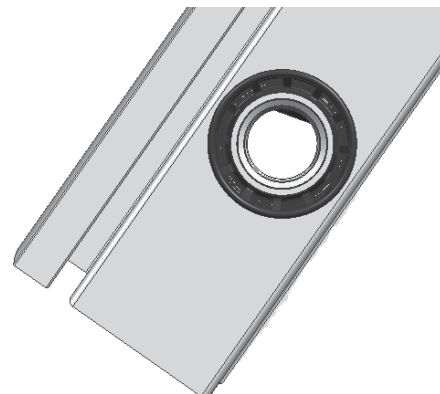
Acoplamientos colectores solares SOL

Juego de acoplamientos para dos colectores

Código 720297801

Juego de acoplamientos inter-colectores

Código 720239901



Posición	Descripción	Dos colectores	Inter-colectores
		Cantidad	Cantidad
1	Conexión salida (3/4") colector con vaina para sonda y purgador manual incorporado	1	
2	Tapones	2	
3	Codo de conexión (3/4") entrada colector	1	
4	Enlace unión intercolector	2	2
5	Clip de fijación para conexión de salida, tapones y codo de conexión de entrada	4	



Acoplamentos para colectores solares Mediterráneo

Los acoplamientos de los colectores solares Mediterráneo están basados en enlaces de compresión cónico de tubería diámetro 22 mm.

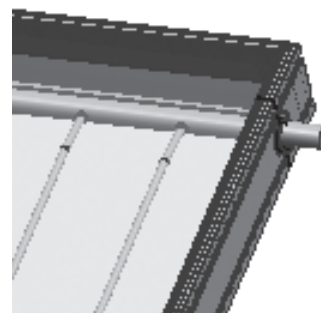
Acoplamientos colectores solares Mediterráneo

Juego de acoplamientos para dos colectores

Código 144940007

Juego de acoplamientos inter-colectores

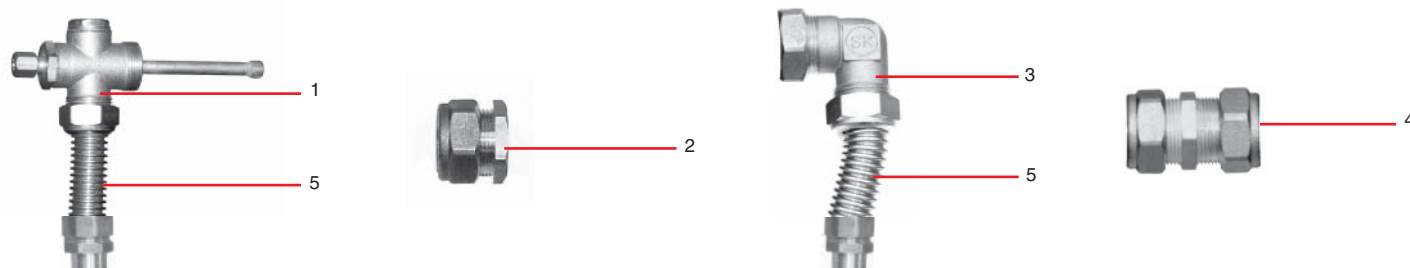
Código 144940008



Forma de suministro

En una caja con todos los componentes

Posición	Descripción	Dos colectores	Inter-colectores
		Cantidad	Cantidad
1	Conexión salida (3/4") colector con vaina para sonda y purgador manual incorporado	1	
2	Tapones enlace compresión diam 22 mm	2	
3	Codo de conexión (3/4") entrada colector con enlace de compresión diam 22 mm	1	
4	Enlace unión intercolector con enlace compresión diam 22 mm	2	2
5	Flexible de inoxidable de 1 m con junta plana y machón para soldar 3/4" x diam 18	2	



Colector solar plano

Accesorios y sistemas de soporte

La gama de soportes para los colectores Sol y Mediterraneo se han diseñado para reducir los tiempos de montaje al mínimo posible. Construidos en aluminio aseguran una larga durabilidad.

Soportes para cubierta plana

Permite variar la inclinación desde 20° hasta 55°.

Soportes existentes:

- Soporte cubierta plana para 2 colectores SOL 200 y Mediterraneo 200
Código 750023801
- Soporte cubierta plana para 1 colector SOL 200 y Mediterraneo 200
Código 750023401
- Suplemento soporte cubierta plana para 1 colector SOL 200
Código 750022801
- Suplemento soporte cubierta plana para 1 colector Mediterraneo 200
Código 750022901

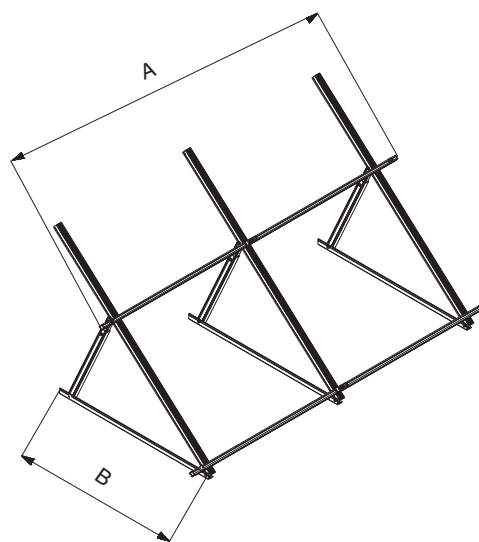
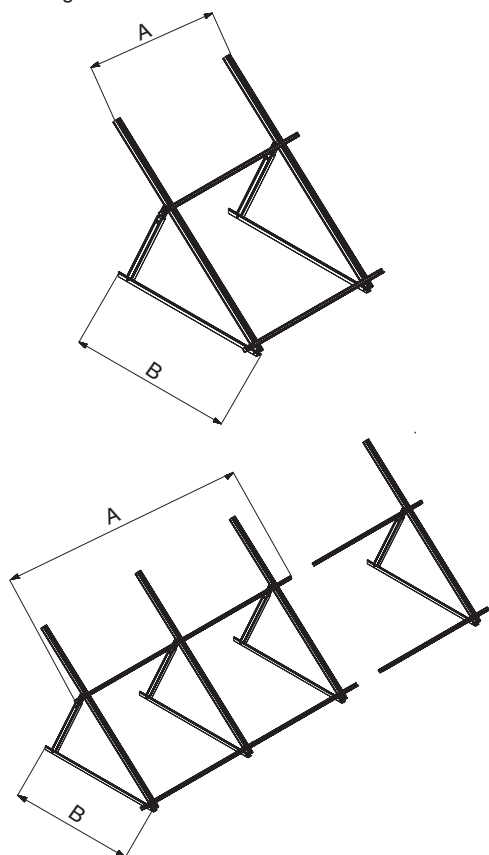
- Soporte cubierta plana para 2 colectores SOL 250 y Mediterraneo 250
Código 750023901
- Soporte cubierta plana para 1 colector SOL 250 y Mediterraneo 250
Código 750023501
- Suplemento soporte cubierta plana para 1 colector SOL 250
Código 750023001
- Suplemento soporte cubierta plana para 1 colector Mediterraneo 250
Código 750023101

- Soporte cubierta plana para 2 colectores SOL 200 H
Código 750024001
- Soporte cubierta plana para 1 colector SOL 200 H
Código 750023601
- Suplemento soporte cubierta plana para 1 colector SOL 200 H
Código 750023201

- Soporte cubierta plana para 2 colectores SOL 250 H
Código 750024101
- Soporte cubierta plana para 1 colector SOL 250 H
Código 750023701
- Suplemento soporte cubierta plana para 1 colector SOL 250 H
Código 750023301



Nota: Para filas de más de dos colectores se deberán montar suplementos a partir del tercer colector. Por ejemplo, en una fila de 5 colectores se deberá montar un soporte para dos colectores y tres suplementos.



MODELO	1 COLECTOR		2 COLECTORES	
	A	B	A	B
MEDITERRANEO 200	1.234	1.252	2.468	1.252
MEDITERRANEO 250	1.234	1.530	2.468	1.530
SOL 200	1.234	1.252	2.468	1.252
SOL 200H	1.803	848	3.606	848
SOL 250	1.234	1.530	2.468	1.530
SOL 250H	2.237	848	4.474	848

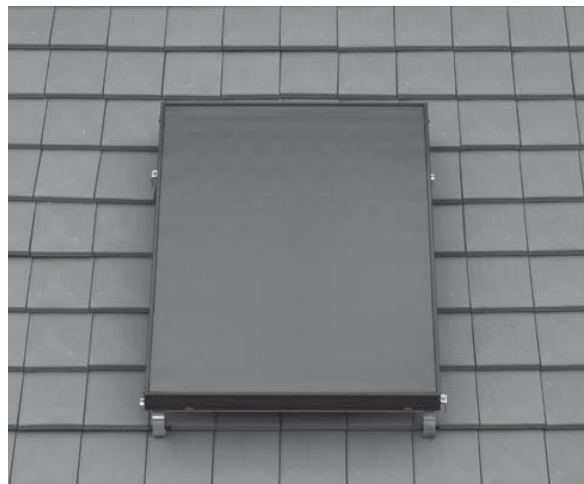
Colector solar plano

Accesorios y sistemas de soporte

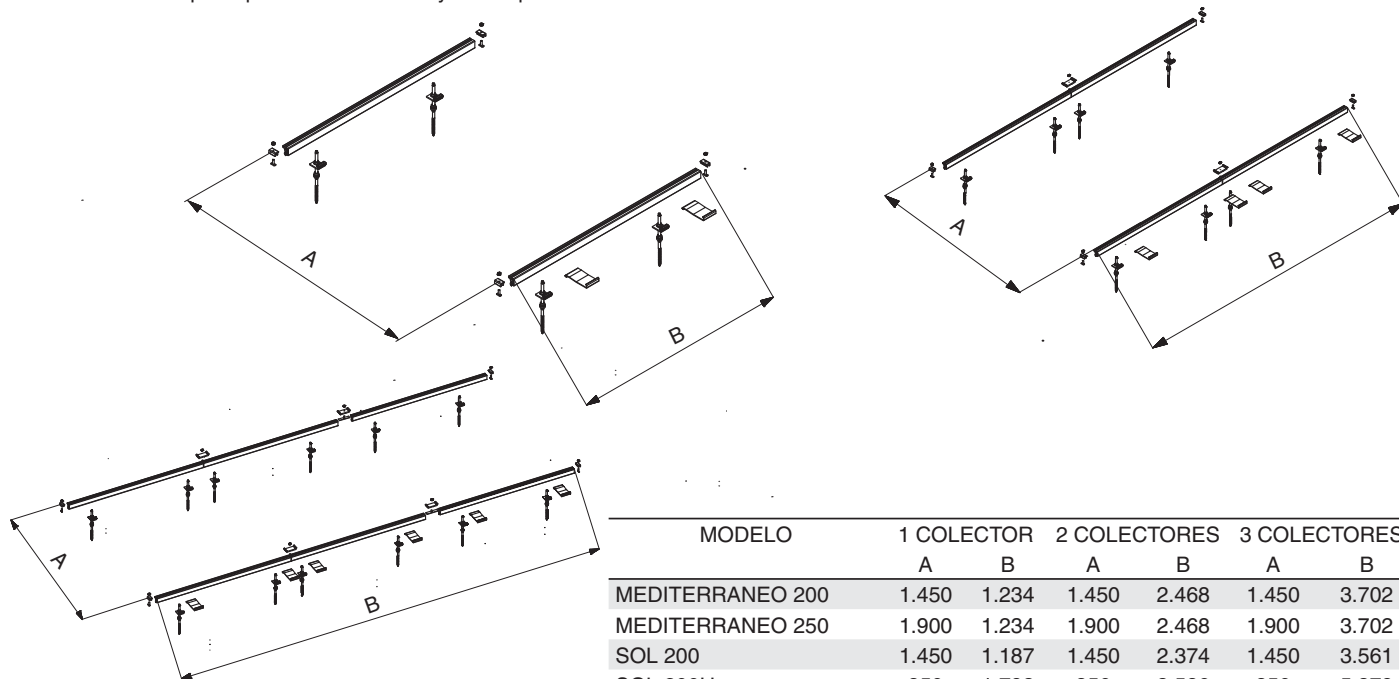
Soportes para tejado inclinado

Soportes existentes:

- Soporte tejado inclinado para 2 colectores SOL 200 y SOL 250
Código 720390001
- Soporte tejado inclinado para 1 colector SOL 200 y SOL 250
Código 720389601
- Suplemento soporte cubierta plana para 1 colector SOL 200 y SOL 250
Código 720242801
- Soporte tejado inclinado para 2 colectores Mediterraneo 200 y 250
Código 720479001
- Soporte tejado inclinado para 1 colector Mediterraneo 200 y 250
Código 720478801
- Suplemento soporte tejado inclinado para 1 colector Mediterraneo 200 y 250
Código 720479201
- Soporte tejado inclinado para 2 colectores SOL 200 H
Código 720390101
- Soporte tejado inclinado para 1 colector SOL 200 H
Código 720389701
- Suplemento soporte tejado inclinado para 1 colector SOL 200 H
Código 720242901
- Soporte tejado inclinado para 2 colectores SOL 250 H
Código 720390201
- Soporte tejado inclinado para 1 colector SOL 250 H
Código 720389801
- Suplemento soporte tejado inclinado para 1 colector SOL 250 H
Código 720243001



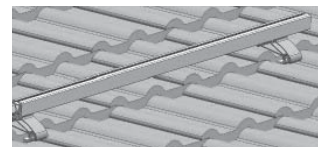
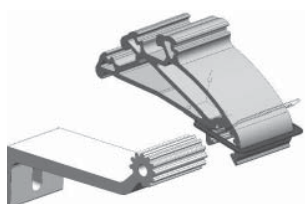
Nota: Para filas de más de dos colectores se deberán montar suplementos a partir del tercer colector. Por ejemplo, en una fila de 5 colectores se deberá montar un soporte para dos colectores y tres suplementos.



MODELO	1 COLECTOR		2 COLECTORES		3 COLECTORES	
	A	B	A	B	A	B
MEDITERRANEO 200	1.450	1.234	1.450	2.468	1.450	3.702
MEDITERRANEO 250	1.900	1.234	1.900	2.468	1.900	3.702
SOL 200	1.450	1.187	1.450	2.374	1.450	3.561
SOL 200H	850	1.793	850	3.586	850	5.379
SOL 250	1.900	1.187	1.900	2.374	1.900	3.561
SOL 250H	850	2.227	850	4.450	850	6.681

Accesorio para montaje bajo teja

El kit de fijación permite instalar los soportes para tejado inclinado sin necesidad de tener que agujerear las tejas. Se ha diseñado para ser instalado con cualquier tipo de teja.
Código 720483901



Colector solar plano

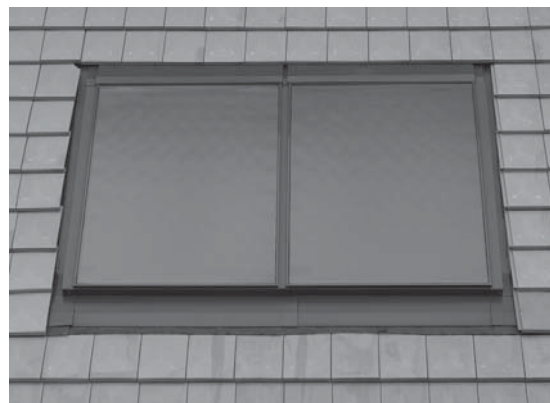
Accesorios y sistemas de soporte

Soporte integrado en tejado

El soporte integrado en tejado para colectores de la gama SOL permite mejorar la estética de la instalación de los colectores solares. El soporte y los colectores solares sustituyen a las tejas, diseñado el conjunto para que no se produzcan filtraciones de agua. El color del soporte coincide con el del marco de los colectores RAL 7016.

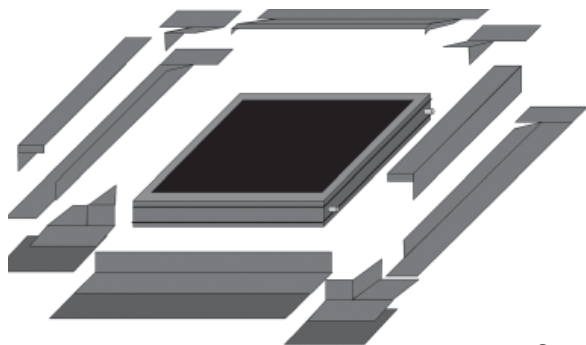
Existen de dos tipos de soportes, para tejas cerámicas convencionales y para tejas de pizarra.

SOPORTE INTEGRABLE	TEJA CONVENCIONAL	TEJA DE PIZARRA
SOL 200		
Soporte para 2 colectores	720548401	750091801
Soporte para 1 colector	720547401	750091001
* Suplemento	720525001	750094501
SOL 250		
Soporte para 2 colectores	720548601	750092001
Soporte para 1 colector	720547801	750091201
* Suplemento	720525201	750034701
SOL 200 H		
Soporte para 2 colectores	720548801	750092201
Soporte para 1 colector	720548001	750091401
* Suplemento	720525401	750094601
SOL 250 H		
Soporte para 2 colectores	720549001	750092401
Soporte para 1 colector	720548201	750091601
* Suplemento	720565601	750034901

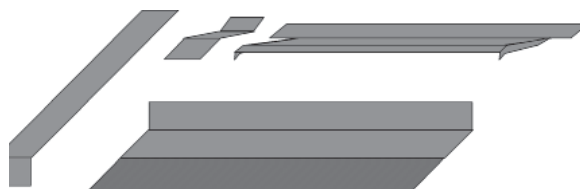


*Nota: Para filas de más de dos colectores se deberán montar suplementos a partir del tercer colector. Por ejemplo, en una fila de 5 colectores se deberá montar un soporte para dos colectores y tres suplementos.

Soporte integrado en tejado para 1 colector



Suplemento soporte integrable en tejado para 1 colector



Soporte integrado en tejado para 2 colectores

