

Línea Premium



Referencia: 231 158
Denominación: SchücoSol S.2 Al_{Plata}

Referencia: 231 401
Denominación: SchücoSol S.2 Al_{Bronce}

Captador plano

Dimensiones(L x A x G): 2152 x 1252 x 93 mm
Área del captador: 2,69 m²
Peso: 57,5 kg
Rendimiento: $\eta_0 = 78,1$ %
Coeficiente de pérdidas: $k_1 = 3,902$ W/m²K
 $k_2 = 0,008$ W/m²K²
Factor corrección rad. inclin.: $k_{(50)} = 0,98$
Potencia térmica nominal: 2,0 kW

Absorbedor

Emisión: $\varepsilon = 5,0$ %
Absorción: $\alpha = 95,0$ %
Área absorbedor: 2,52 m²
Área de apertura: 2,50 m²
Material: Cobre
Recubrimiento: Sunselect

Hidráulica

Capacidad fluido caloportador: 2,26 l
Caudal mínimo: 2,5 l/min
(hasta un máx. de 16 captadores en serie)
Pérdida presión (2,5 l/min - líquido solar): 289,8 mbar
Conexión: 18 mm tubo Cu
Tipo de conexión: Racor con anillo compresión
Presión de trabajo: 3,2 bar
Presión máx. de trabajo: 10 bar
Presión de prueba: 20 bar
Temperatura de parada: 192 °C
Temperatura máx. con impulsión: 120 °C

Cubierta frontal

Vidrio solar: bajo en Fe, alta transparencia
Índice de transmisión: > 91,0 %
Grosor: 4,0 mm

Caja

Material (para refer. 221 934): Aluminio_{Plata}
(Anod. plata, sim. RAL 7035 (gris claro))
(para refer. 221 935): Aluminio_{Bronce}
(Anod. bronce, sim. a RAL 8019 (marrón grisáceo))
Juntas: EPDM / Silicona
Aislamiento: 20 mm lana mineral

SchücoSol S.2

El captador plano de alto rendimiento **SchücoSol S.2** transforma la radiación solar en calor útil. Es apropiado para el calentamiento de agua caliente sanitaria, circuitos de calefacción y agua de piscinas. El recubrimiento de alta calidad Sunselect del absorbedor y el óptimo aislamiento minimizan las pérdidas de calor. El transporte del calor hasta el depósito acumulador se realiza mediante un líquido solar con protección anticongelante e inócua para los alimentos.

En el desarrollo del producto, además de la optimización del rendimiento, se da la máxima importancia a la durabilidad y la facilidad de montaje. Los captadores SchücoSol de las familias **S** y **K-S** están especialmente diseñados para una máxima durabilidad en climas como el del sur de Europa.

Es posible conectar hidráulicamente hasta 16 captadores en serie. **SchücoSol S.2** está disponible en dos versiones estándar: "AluminioPlata" y "AluminioBronce" (consultar acabados RAL). Circuito hidráulico: Serpentin, con tubos captadores con 4 conexiones en los lados largos del captador.

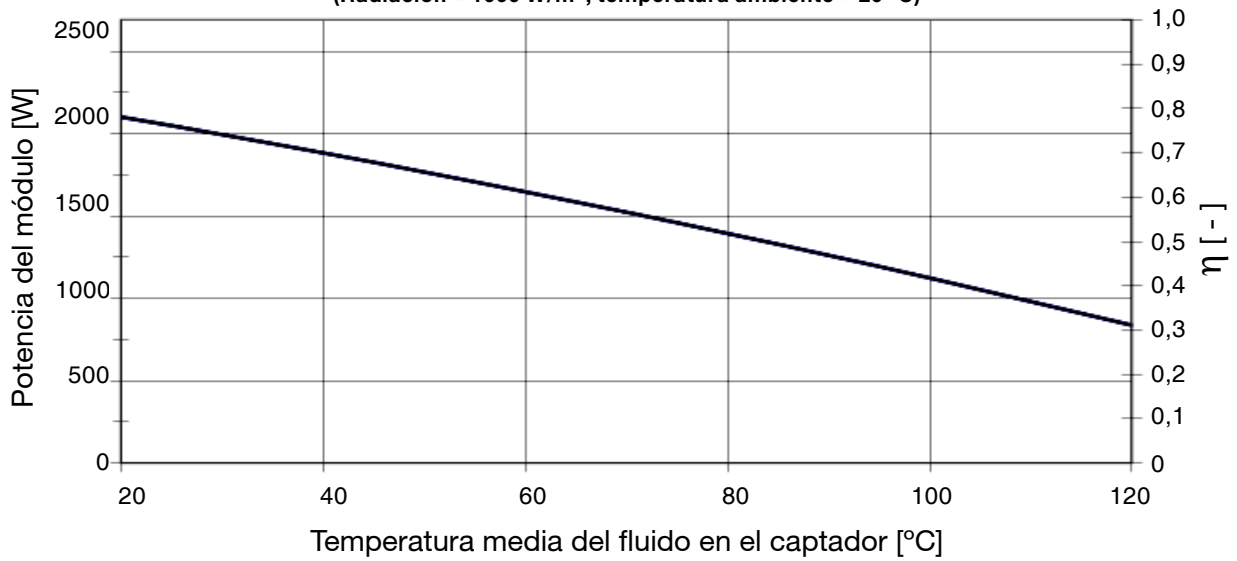
Características de calidad, certificados

- Alto rendimiento gracias al recubrimiento de alta calidad Sunselect del absorbedor.
- Mínima pérdida de energía, aislamiento térmico óptimo.
- Aplicación universal para montaje sobre tejado, integrado, sobre cubierta plana, voladizo y tejado completo, integración en pequeña fachada y en fachadas.
Tipo de instalación: Vertical uno al lado de otro, horizontal uno sobre otro
- Su marco estable de aluminio garantiza una larga vida útil.
- La utilización de materiales de alta calidad y resistentes a la corrosión proporciona una alta seguridad de funcionamiento y una larga vida útil.
- Cubierta de vidrio de alta transparencia.
- Montaje sencillo, instalación mediante sistemas de montaje específicos, juegos de conexiones para captadores o uniones entre captadores, y accesorios de montaje.
- Directiva 97/23/CE (Directiva sobre aparatos a presión).
- Marca CE.



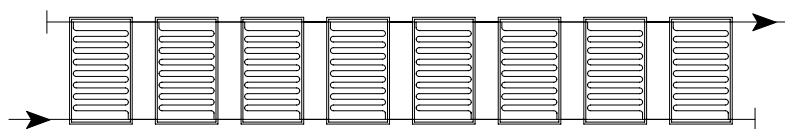
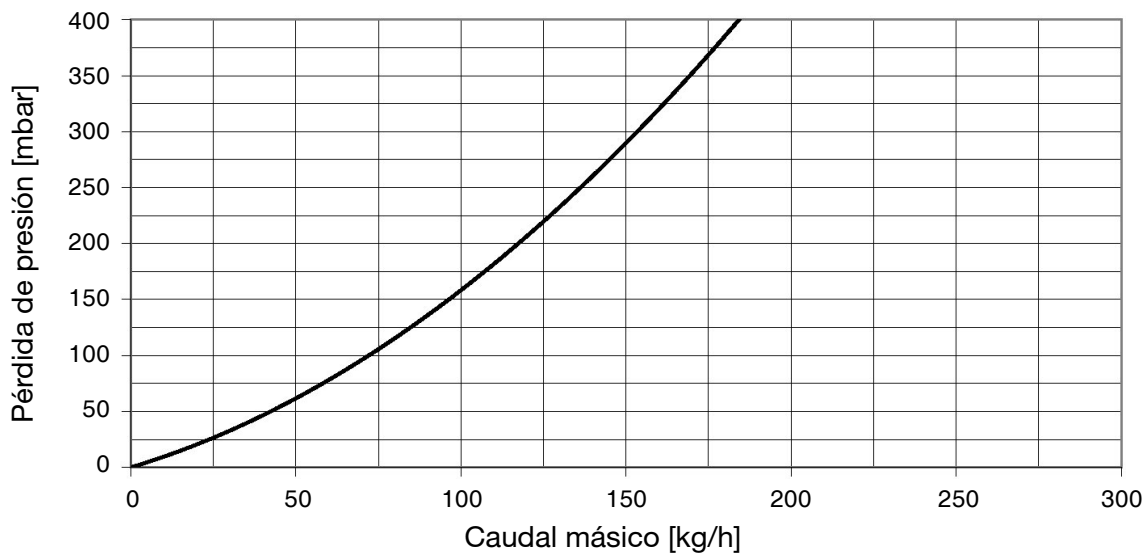
Curva de rendimiento

(Radiación = 1000 W/m², temperatura ambiente = 20 °C)



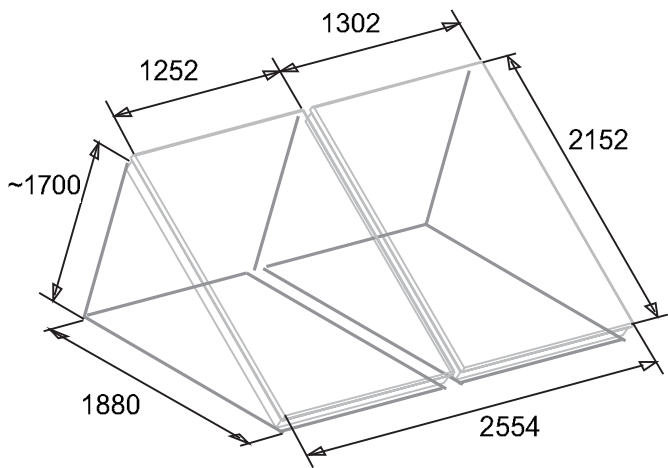
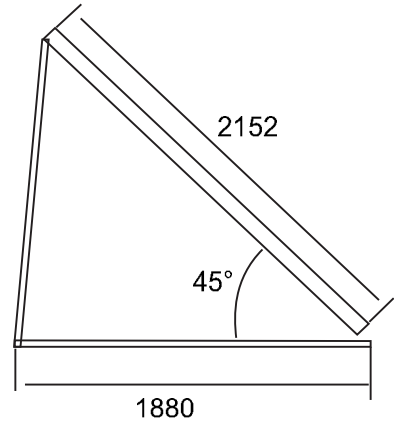
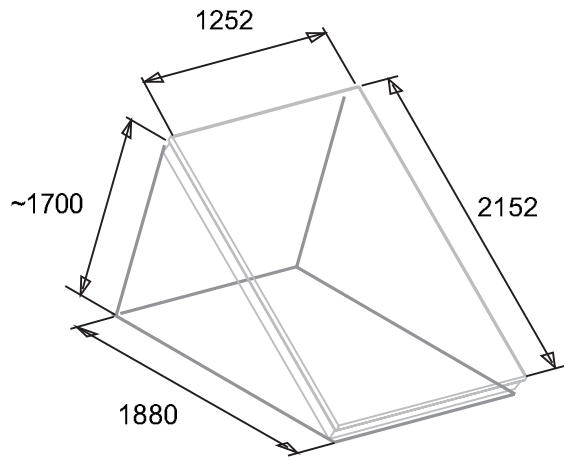
Curva de pérdida de presión

(Temperatura del líquido solar = 20°C)



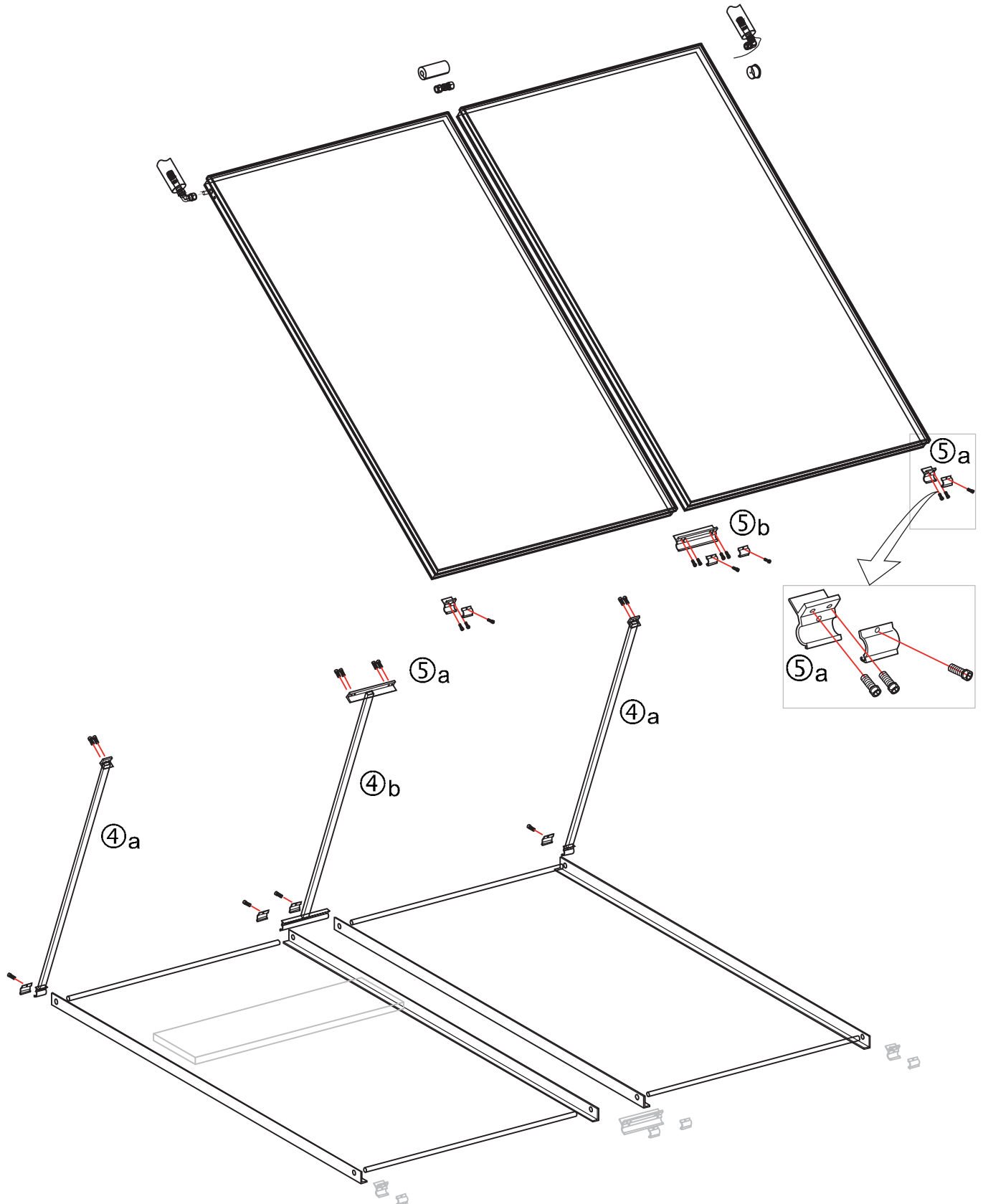
Batería de captadores
(hasta un máx. de 16 captadores en una batería)

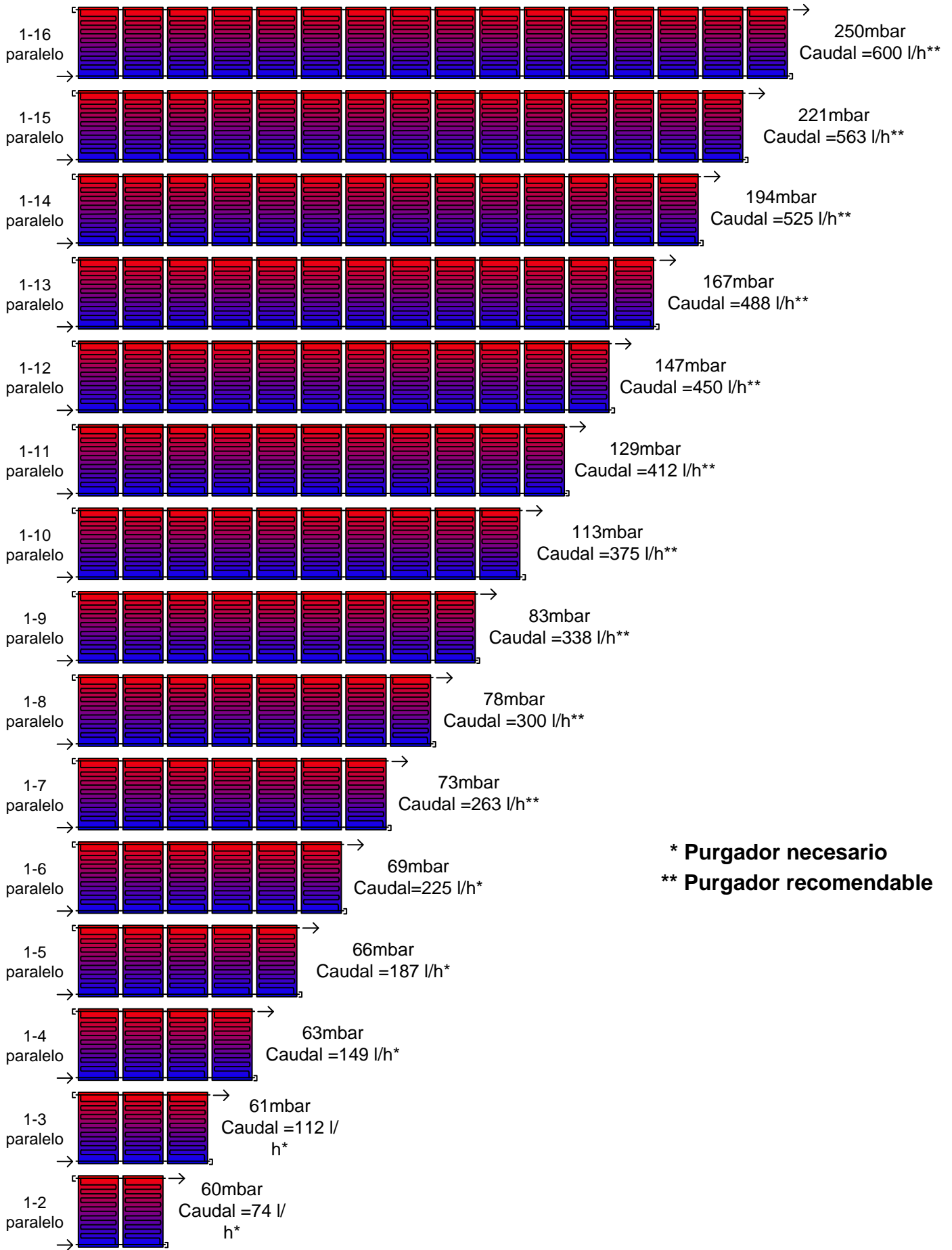
SchücoSol, SchücoSol.1, SchücoSol.2, SchücoSol DG, SchücoSol HP





de Übersicht: Kollektormontage senkrecht
en Overview: Collector installation (portrait)
es Vista general: Montaje de los colectores en posición vertical
fr Aperçu: Montage de capteurs verticaux
it Vista generale: Montaggio verticale collettore
pt Apresentação geral: montagem dos colectores na vertical
nl Overzicht: verticale collectormontage





* Purgador necesario
 ** Purgador recomendable

SCHÜCO	Estimación pérdidas de carga en SchücoSol S.2		
	Caudal 15 litros/m²*h		
	Líquido Agua/Glicol (60/40), temperatura 25°C		
Matthias Grage	FAX-NR.	ZEICHN.NR.	
Objekt Engineering Solar	keiner		