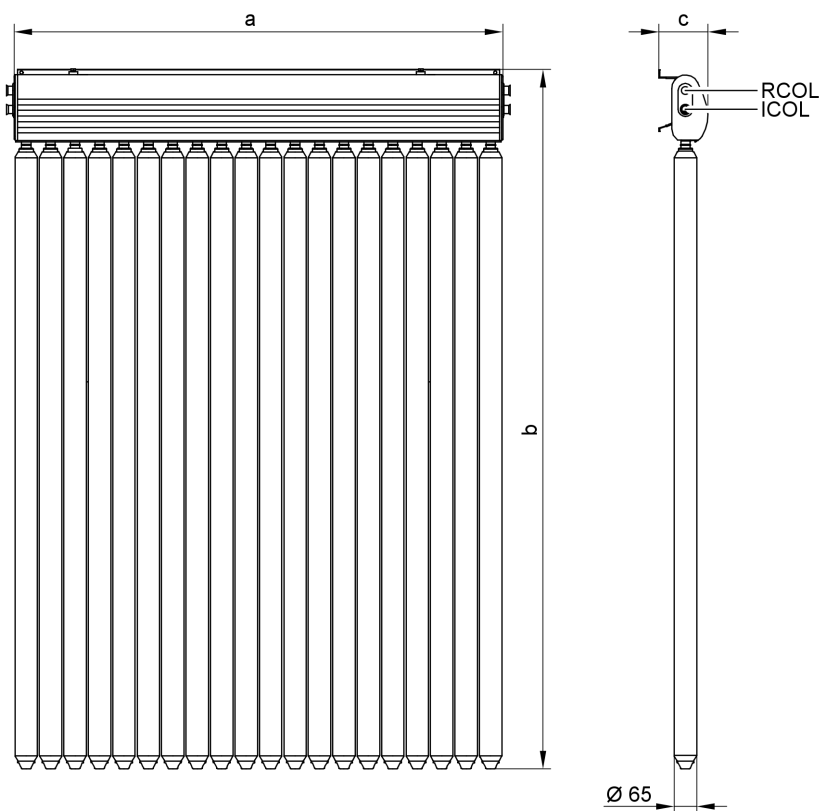


Datos técnicos

Datos técnicos

Modelo		SD2, 1 m ²	SD2, 2 m ²	SD2, 3 m ²
Número de tubos		10	20	30
Superficie bruta* ¹	m ²	1,44	2,88	4,32
Superficie de absorción	m ²	1,02	2,05	3,07
Superficie de apertura* ²	m ²	1,06	2,11	3,17
Dimensiones				
Anchura a	mm	709	1418	2127
Altura b	mm	2031	2031	2031
Profundidad c	mm	143	143	143
Rendimiento óptico* ³	%	82,0	82,0	83,2
Coefficiente de pérdida de calor k ₁ * ³	W/(m ² · K)	1,62	1,62	1,87
Coefficiente de pérdida de calor k ₂ * ³	W/(m ² · K ²)	0,0068	0,0068	0,0041
Capacidad térmica	kJ/(m ² · K)	25,5	25,5	25,5
Peso	kg	26	51	76
Volumen de fluido (medio portador de calor)	litros	2,2	4,2	6,2
Presión de servicio adm.* ⁴	bar	6	6	6
Temperatura máx. de inactividad* ⁵	°C	300	300	300
Conexión	Ø en mm	22	22	22
Requisitos del soporte y de los anclajes			La cubierta debe soportar la fuerza del viento	



RC Retorno del colector
IC Impulsión del colector

*¹Dato necesario a la hora de solicitar subvenciones.

*²Dato decisivo para el dimensionado de la instalación.

*³Referido a la superficie de absorción.

*⁴En los colectores de sistemas cerrados debe haber una presión mínima de 1 bar en frío.

*⁵La temperatura de inactividad es la temperatura que se alcanza en el punto más caliente del colector con una intensidad de radiación global de 1000 W si no se extrae calor alguno.